

# helopal

Architektur

## Systemlösungen

Fensterbänke & Mauerabdeckungen

### Anwendung für außen:

SlideSystem - SlidePal & SlideAlu

### Anwendung für innen:

Schattennutzsystem - puritamo linea



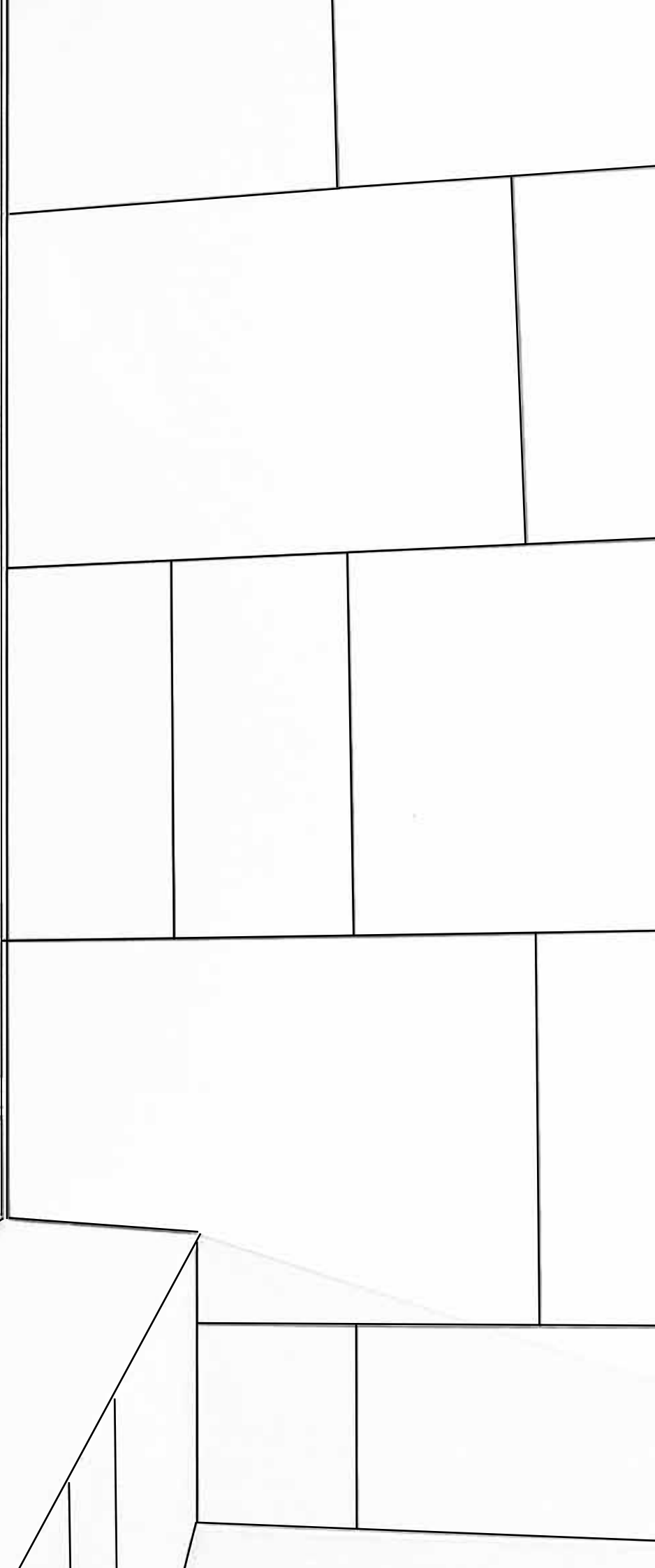
planen



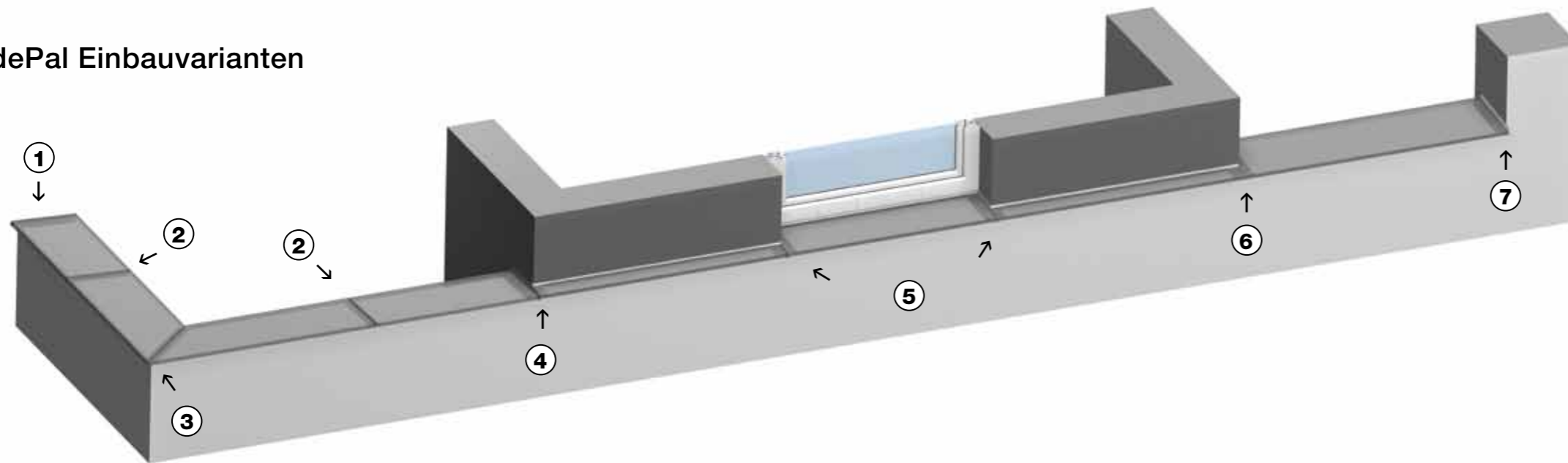
verwirklichen



erleben



### SlidePal Einbauvarianten



#### Maße helopal classic

- Länge bis 360 cm
- Breite bis 80 cm
- Stärke 2 cm

#### Maße helopal exclusiv

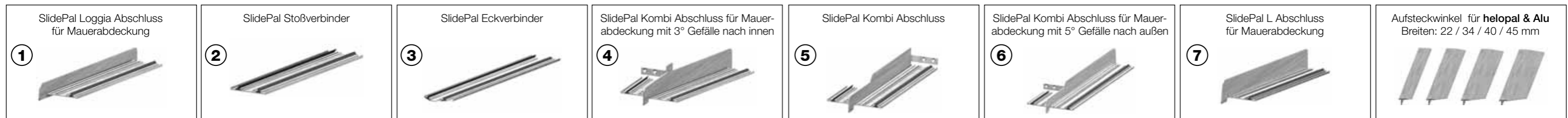
- Länge bis 360 cm
- Breite bis 70 cm
- Blende: 3,2 cm
- Stärke: 1,7 cm

#### Maße puritamo

- Länge bis 360 cm
- Breite bis 55 cm
- Stärke 1,7 cm
- Blende 2,5 cm

#### Maße puritamo linea

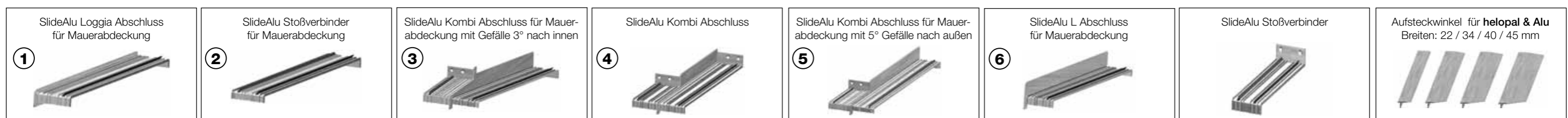
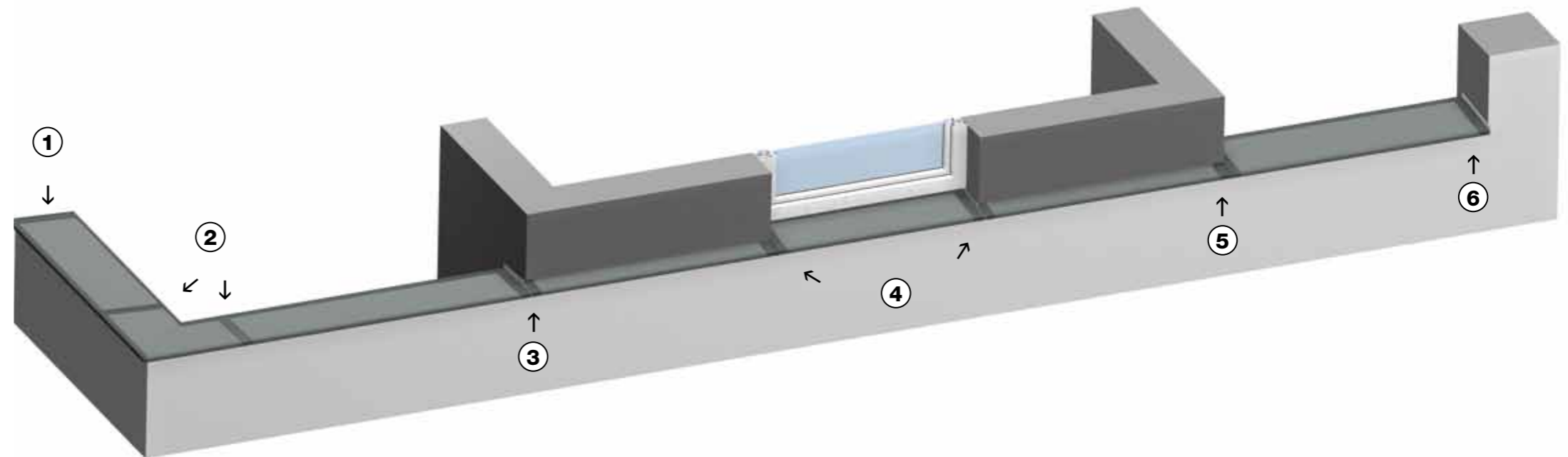
- Länge bis 320 cm
- Breite bis 80 cm
- Stärke 1,5 cm



### SlideAlu Einbauvarianten

#### Maße

- Länge bis 600 cm
- Breite Fensterbänke von 7 bis 38 cm
- Breite Mauerabdeckung nach Anfrage
- Blende 25 mm und 40 mm
- Materialstärke 1,25 – 2,5 mm, je nach Ausladung





## EINBAUSITUATION

**helopal-System** SlidePal, contact  
**Fenorm-System** SlideAlu, RAG<sup>2</sup>

## SCHATTENNUTPROFIL

Anwendungen

## PURITAMO LINEA SCHATTENNUTPROFIL

Schattennut - Einbauvarianten

### Farb- und Einbauvarianten



SlideAlu L Abschluss 9016



SlidePal L Abschluss puritamo 210M



SlideAlu U Abschluss 7016M



SlidePal U Abschluss puritamo 210M



Aluminium RAG<sup>2</sup> Gleitabschluss C0



helopal puritamo contact 250M

Muster, weitere Farben und Dekore des aktuellen Sortiments finden Sie im Fachhandel oder auf unserer Homepage unter [www.helopal.com](http://www.helopal.com)

### Vorteile SlideSystem

- geprüfte Systemlösung
- Fensterbank ist vom Anschlussystem und der Fassade entkoppelt und können nachträglich montiert und jederzeit ausgetauscht werden
- Vielfältige Sonderkonstruktionen möglich
- formschöner Übergang von der Fensterbank zur Mauerabdeckung bei versetzter Fassade
- Kombinationsmöglichkeiten von helopal und Aluminium

### Vorteile Schattennutsystem

- Geringe Verletzungsgefahr aufgrund des bündigen Einbaus
- klares Raumkonzept
- nachträgliche Montage
- reinigungsfreundlich und pflegeleicht
- puristisches Design
- hervorragende Haptik
- angenehm warme Oberfläche

### linea Schattennut 4 mm



### linea Schattennut 6 mm



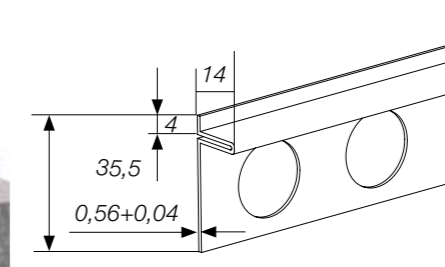
### linea Schattennut 8 mm



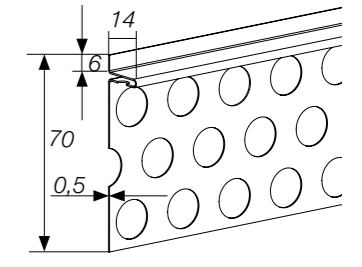
### Einbau puritamo linea mit Schattenfuge 4 und 6 mm



Einbau bei Betonparapet mit Trockenbauvorsatzschale



Schattennutprofil 4 mm für Trockenbau und verputzte Flächen

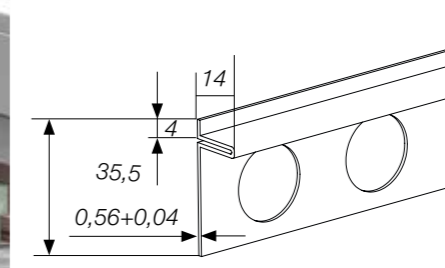


Schattennut 6 mm für Trockenbau und verputzte Flächen

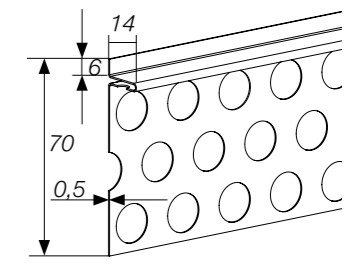
### Einbau puritamo linea mit Schattenfuge 4 und 6 mm



Einbau bei Ziegelparapet mit verputzter Fläche



Schattennutprofil 4 mm für Trockenbau und verputzte Flächen

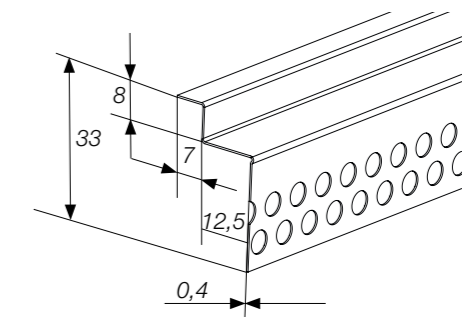


Schattennut 6 mm für Trockenbau und verputzte Flächen

### Einbau puritamo linea mit Schattenfuge 8 mm



Einbau bei Betonparapet mit verspachtelter Oberfläche



Schattennutprofil 8 mm für verspachtelte Flächen

Weitere Möglichkeiten für Schattennutprofile gibt es auf Anfrage.



*Lottmann Fensterbänke GmbH*

4462 Reichraming, Eisenstraße 9  
Telefon +43 72 55/84 47-0, Fax +43 72 55/84 47-36  
[www.helopal.com](http://www.helopal.com), E-Mail [marketing@helopal.com](mailto:marketing@helopal.com)

632100 04/05/15