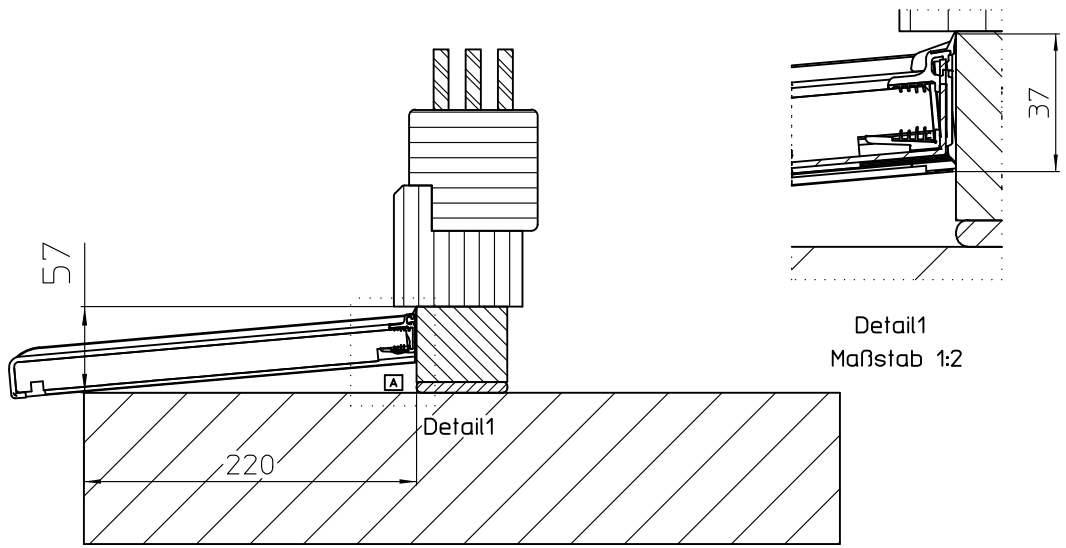
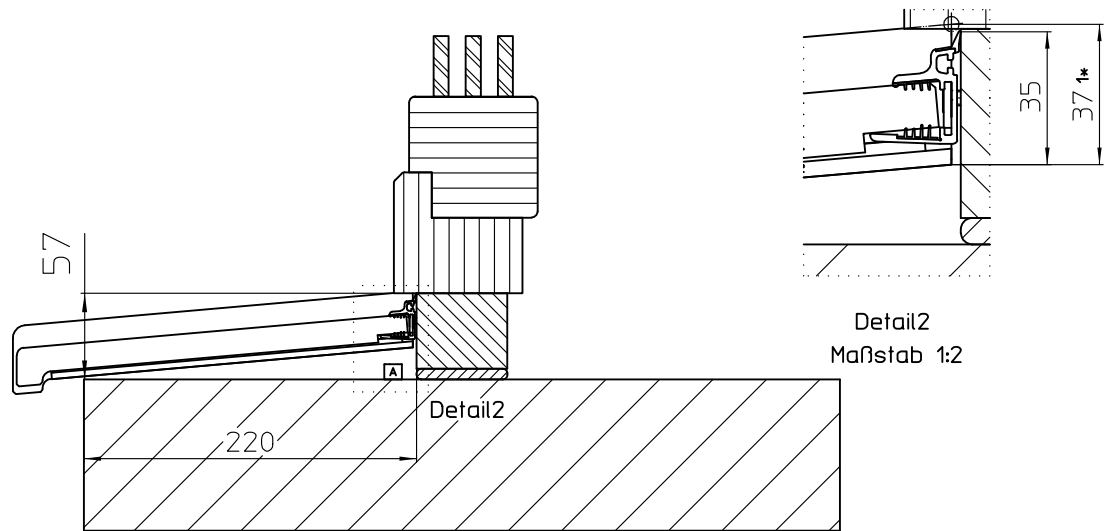


# monolithischer Baukörper



helopal contact mit Putzanschluss



SlidePal

1\* Seitenteil umgreift Fensterrahmen!

schematische Darstellung ohne Anspruch auf Richtigkeit der anschließenden Gewerke

Lottmann Fensterbänke GmbH Eisenstraße 9 4462 Reichraming www.helopal.com		(Zul. Abw.) -	(Oberfl.) -	Maßstab: 1:5	Gewicht: -
				Weitergabe sowie Vervielfältigung dieser Dokumente, Verwertung und Mitteilung seines Inhalts sind verboten, soweit nicht ausdrücklich gestattet. Zuwiderhandlungen verpflichten zu Schadenersatz. Alle Rechte für den Fall der Patent-, Gebrauchsmuster- oder Geschmacksmustereintragung vorbehalten.	
		Datum	Name	Rahmenbedingungen Fensterbankmontage helopal Fensterbänke, monolithischer Baukörper	
		Bearb. 13.11.2013	GK		
		Gepr. -	-		
		Norm -	-	fensterbankanschluss	
Zust	Änderung	Datum	Name	Ersatz für: -	Ersatz durch: -
				2	6

A

B

C

D